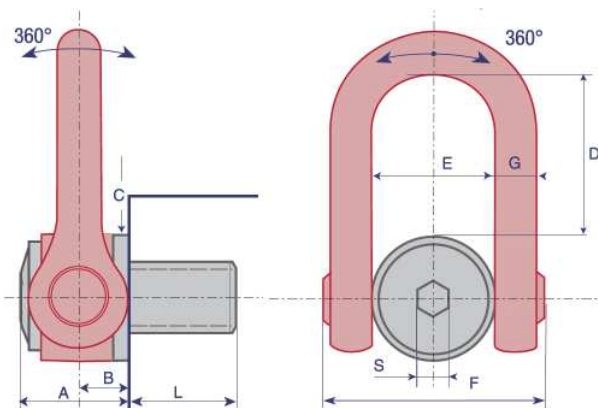


Øjebolt, dobbelt svirvel sjækel / Eye Bolt, Double Swivel Shackle

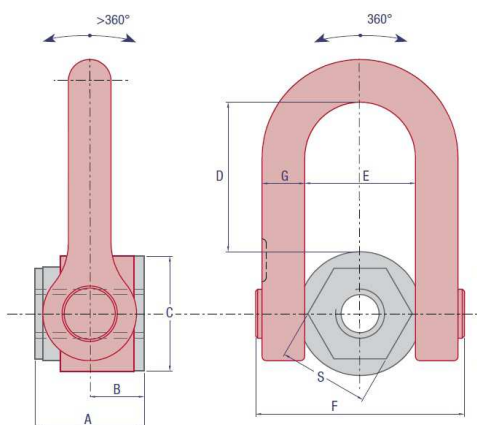


Drejelig under belastning
 Høj WLL i alle retninger
 EN 1677-1
 Med serie nummer
 Offshore godkendt
 Kan skaffes i størrelser op til M100

Swiveling during load
 High WLL in all directions
 EN 1677-1
 With batch number
 Offshore approved
 Available in sizes up to M100

Art No.	WLL tons	Safety factor	Dia mm	L1 mm	S mm	A mm	B mm	C mm	D mm	E mm	F mm	G mm	Weight Kg
DSS024	4,5	5	M24	36	19	61	31	70	104	73	145	29	5,4
DSS030	7,3	5	M30	45	19	61	31	70	104	73	145	29	5,5
DSS033	8,0	5	M33	50	19	61	31	70	104	73	145	29	5,5
DSS036	10,0	5	M36	54	19	61	31	70	104	73	145	29	5,5
DSS039	10,0	5	M39	58	19	61	31	70	104	73	145	29	5,7
DSS042	12,5	5	M42	63	19	61	31	70	104	73	145	29	5,8
DSS045	15,0	4	M45	63	19	61	31	70	104	73	145	29	5,7
DSS048	20,0	4	M48	68	19	79	38	90	125	91	184	36	11
DSS052	20,0	4	M52	68	19	79	38	90	125	91	184	36	11,2
DSS056	25,0	4	M56	78	19	79	38	90	125	91	184	36	11,3
DSS064	32,1	4	M64	90	19	79	38	95	125	91	184	36	12,2

Øjemøtrik, dobbelt svirvel sjækel / Eye Nut, Double Swivel Shackle



Drejelig under belastning
 Høj WLL i alle retninger
 EN 1677-1
 Med serie nummer
 Offshore godkendt

Swiveling during load
 High WLL in all directions
 EN 1677-1
 With batch number
 Offshore approved

Art No.	WLL tons	Safety factor	Dia mm	S mm	A mm	B mm	C mm	D mm	E mm	F mm	G mm	Weight Kg
DSSFE024	4,5	5	M24	50	66	31	70	104	73	145	29	5,8
DSSFE027	5,0	5	M27	50	66	31	70	104	73	145	29	5,8
DSSFE030	7,3	5	M30	50	66	31	70	104	73	145	29	5,8
DSSFE033	8,0	5	M33	50	66	31	70	104	73	145	29	5,8
DSSFE036	10,0	5	M36	50	66	31	70	104	73	145	29	5,8
DSSFE039	10,0	5	M39	60	89	38	95	125	91	184	36	12,0
DSSFE042	12,5	5	M42	60	89	38	95	125	91	184	36	12,0
DSSFE045	15,0	4	M45	60	89	38	95	125	91	184	36	12,0
DSSFE048	20,0	4	M48	60	89	38	95	125	91	184	36	12,0
DSSFE052	20,0	4	M52	60	89	38	95	125	91	184	36	12,0

For all products: Weight, size and color may vary