

## Combigrab / Combi Grab



Combigrabben anvendes bl.a. af vognmænd og entreprenører, konstrueret til anvendelse hvor der stilles store krav til grabbens styrke med hensyn til grave og brydeevne

Combigrabben leveres med aftagelige gavle, individuel tilpasning af ophæng og som standard med centreret krogophæng under toppen

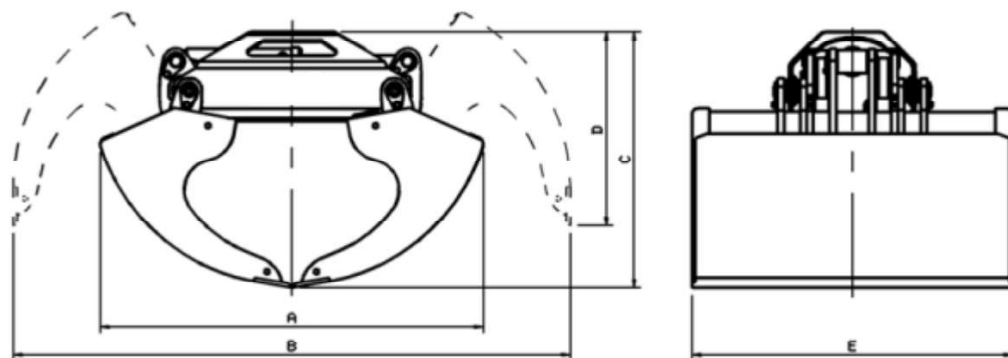
Leveres med trykreduktion for-indstillet til 200 bar og cylinder der er justérbar som på tidligere modeller med muligheden for at kompensere for evt. senere slidtage på skærene

Kan også leveres i letvægt model

The combi grab is used inter alia by carriers and contractors, designed for use where great demands are placed on the guy's strength with regard to digging and breaking

Combigrab comes with removable gables, individual adjustment of suspension and as standard with centered hook suspension under the top. Supplied with pressure reduction pre-set to 200 bar and cylinder there adjustable as in previous models with the ability to compensate for any later wear on the cuts

Also available in lightweight model



| Art No.  | Volume L | Bar | A mm | B mm | C mm | D mm | E mm | Weight kg |
|----------|----------|-----|------|------|------|------|------|-----------|
| 30165125 | 500      | 200 | 1510 | 2170 | 1000 | 760  | 795  | 550       |
| 30165130 | 700      | 200 | 1510 | 2170 | 1000 | 760  | 1040 | 590       |
| 30165135 | 875      | 200 | 1510 | 2170 | 1000 | 760  | 1250 | 710       |
| 30165140 | 1050     | 200 | 1510 | 2170 | 1000 | 760  | 1540 | 730       |
| 30165150 | 1150     | 200 | 1510 | 2170 | 1000 | 760  | 1700 | 740       |