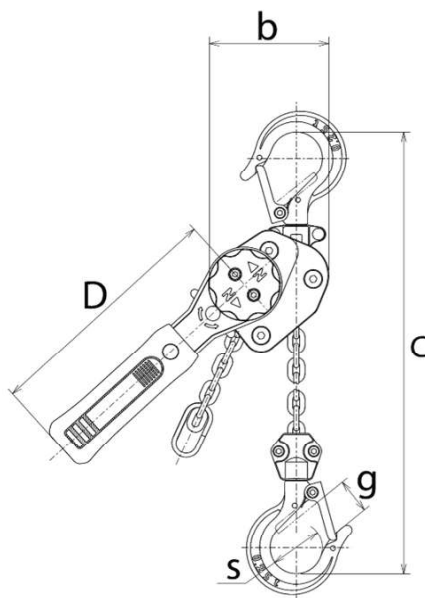
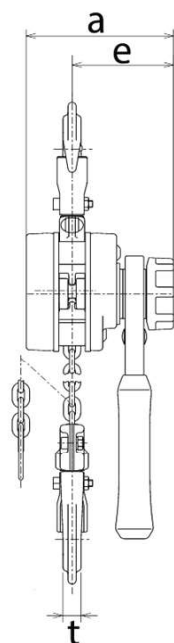


Skraldetalje, Kito LX / Lever Hoist, Kito LX



Ekstremt kompakt og let skraldetalje
 Velegnet til opgaver med begrænsede pladsforhold
 Skraldetaljen har en frihjuls sikkerhedsmekanisme
 Håndtag af kraftigere materiale - længere levetid
 Kabinet af slagfast aluminium, forniklet lastkæde klasse 10

Extremely compact and lightweight hoist
 Suitable for tasks with limited space
 The hoist has a freewheel safety mechanism
 Handles of heavier material - Longer life
 Cabinet made of impact resistant aluminum, nickel-plated chain of loads class 10



Art No.	Capacity tons	Lifting Height mtr.	Chain dia mm	Chain parts	a mm	b mm	c mm	D mm	e mm	g mm	s mm	t mm	Weight kg
SLX003	0,25	1,0	3,2x9,0	1	90,5	73,5	205	150	62	21,0	32,0	11	1,7
SLX005	0,50	1,2	4,3x12,0	1	102,0	93,0	246	180	68	24,5	35,5	12	2,7