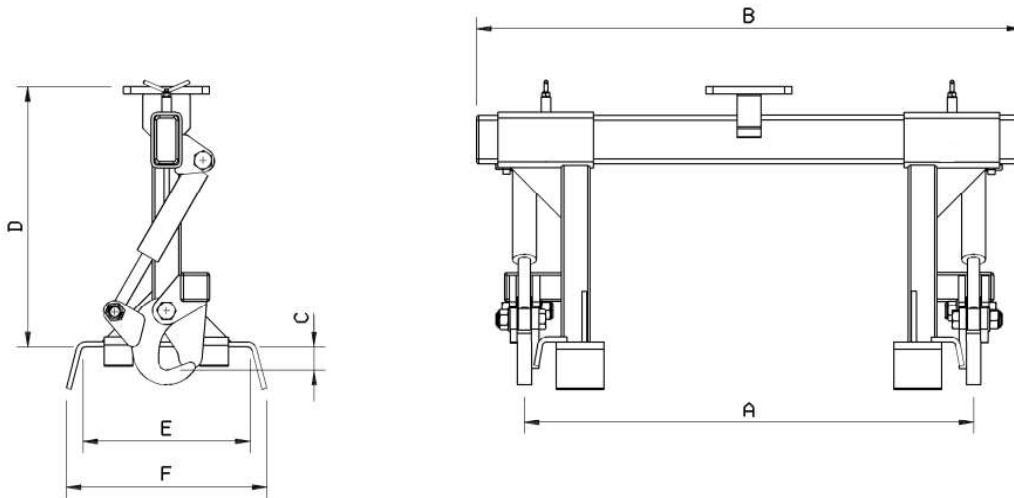


Trafikværnsåg / Traffic Protection Beam



Trafikværnsåget er beregnet til et arbejdsstryk på 170 - 200 bar, hvilket gør det anvendeligt på næsten alle typer autokræner
 Forberedt for montering af ophæng eller rotator med monteringsflange 140x140xØ17
 Åget er med bredde justerbarre løftekroge, som gør det muligt at håndtere de mest anvendte typer af trafikværn
 For trafikværn med en center afstand mellem løfteøjerne på 225mm til 10300mm max 1000 kg

The traffic protection beam is intended for one Working pressure of 170 - 200 bar, making it applicable to almost all types of cranes
 Prepared for mounting suspension or rotator with mounting flange 140x140xØ17
 The beam is width adjustable lifting hook which allows handle the most widely used types of traffic protection
 For traffic protection with a center distance between the lifting eyes of 225mm to 10300mm max 1000 kg



Art No.	Capacity kg	Bar	A mm	B mm	C mm	D mm	E mm	F mm	Weight kg
TV225	1000	200	225-1030	1140	48	540	350	419	85